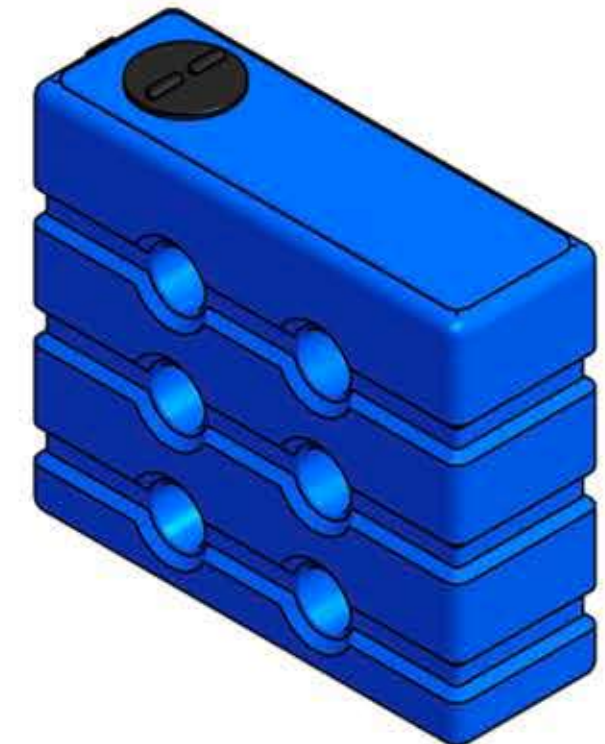
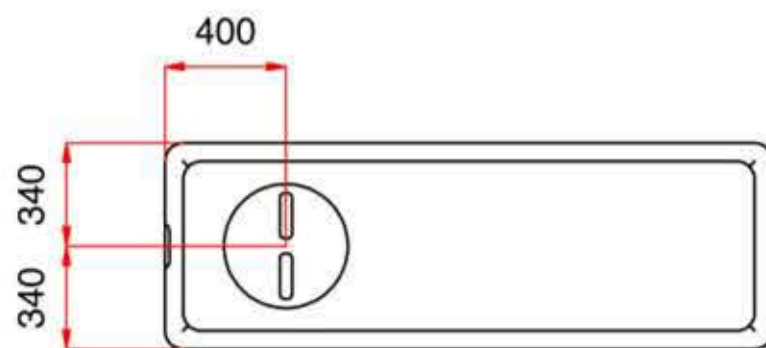
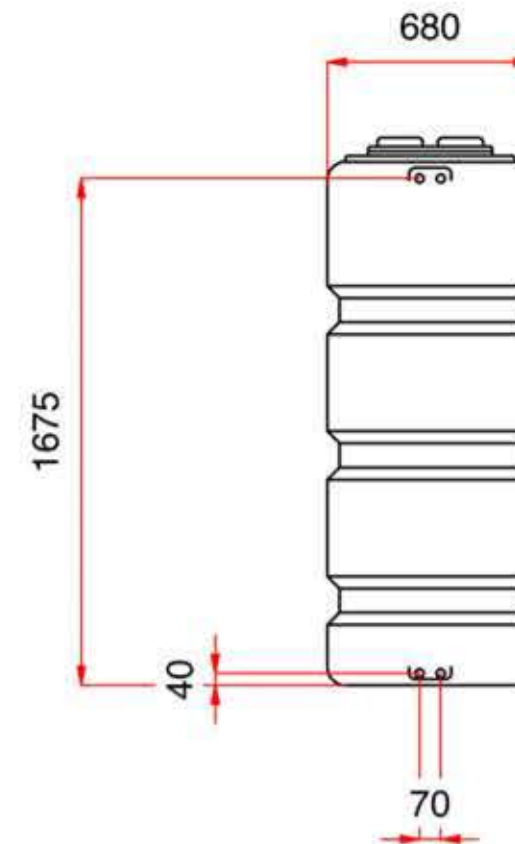
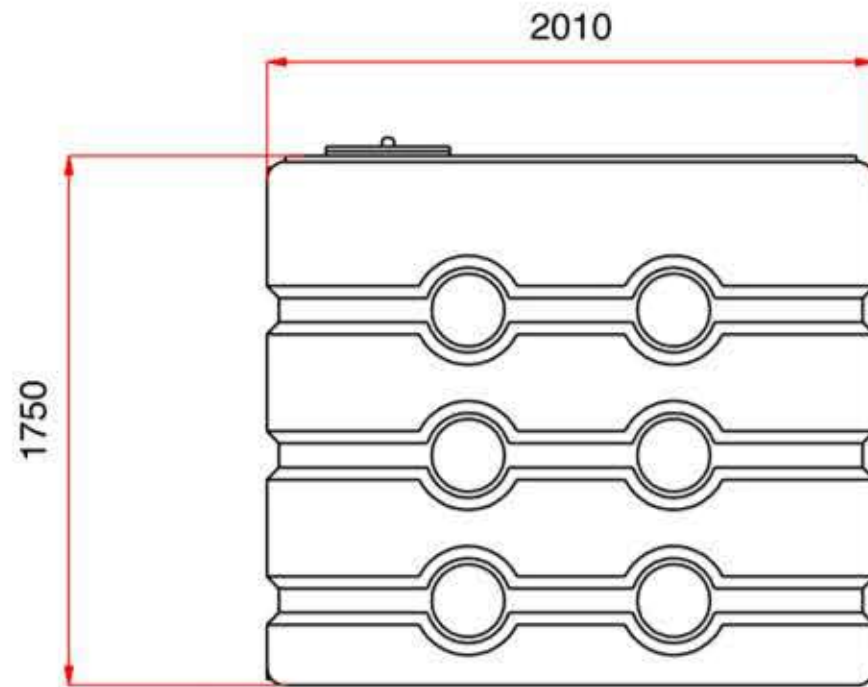


TAB. N° 00/B  
Tav. n° 00/B

- TANK LAYOUT -  
- Misure d'ingombro Serbatoio -

Rev. n°00 del 04/02/2011

Capacità:	2000 Litri
Peso a Vuoto:	100 Kg.



**Scala 1:25**

Quote espresse in Millimetri