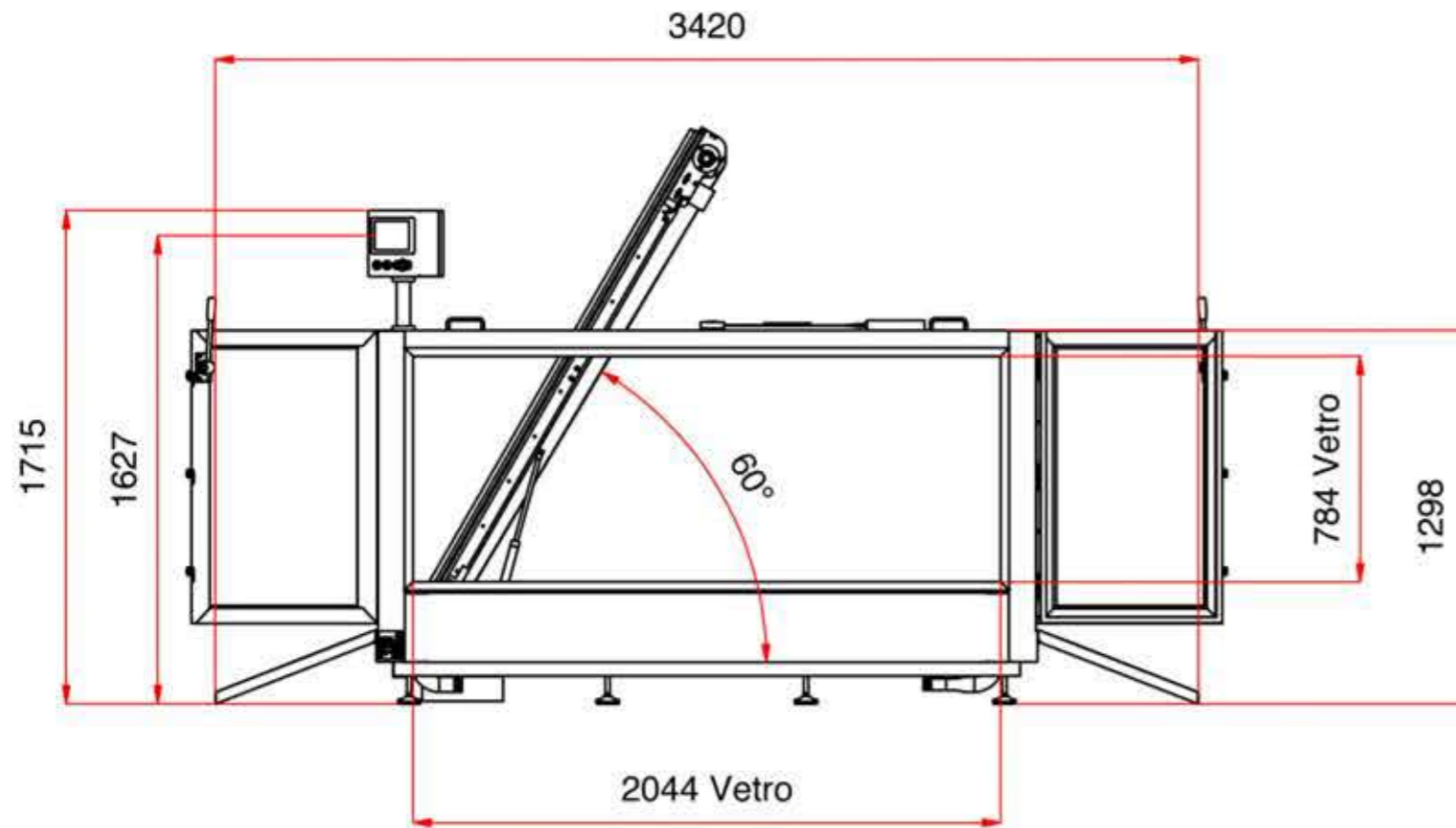


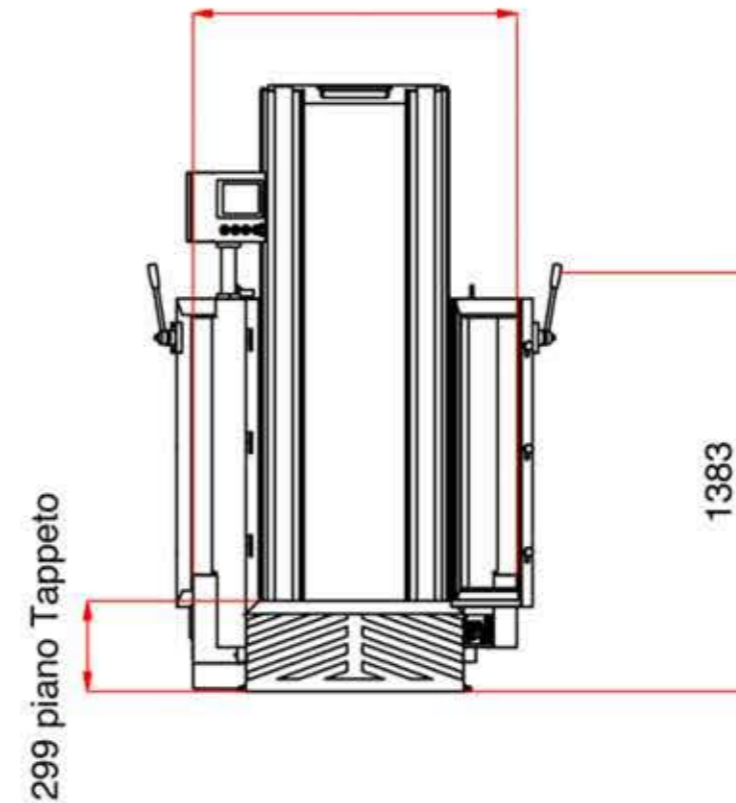


TAB. N° 00/A
Tav. n° 00/A

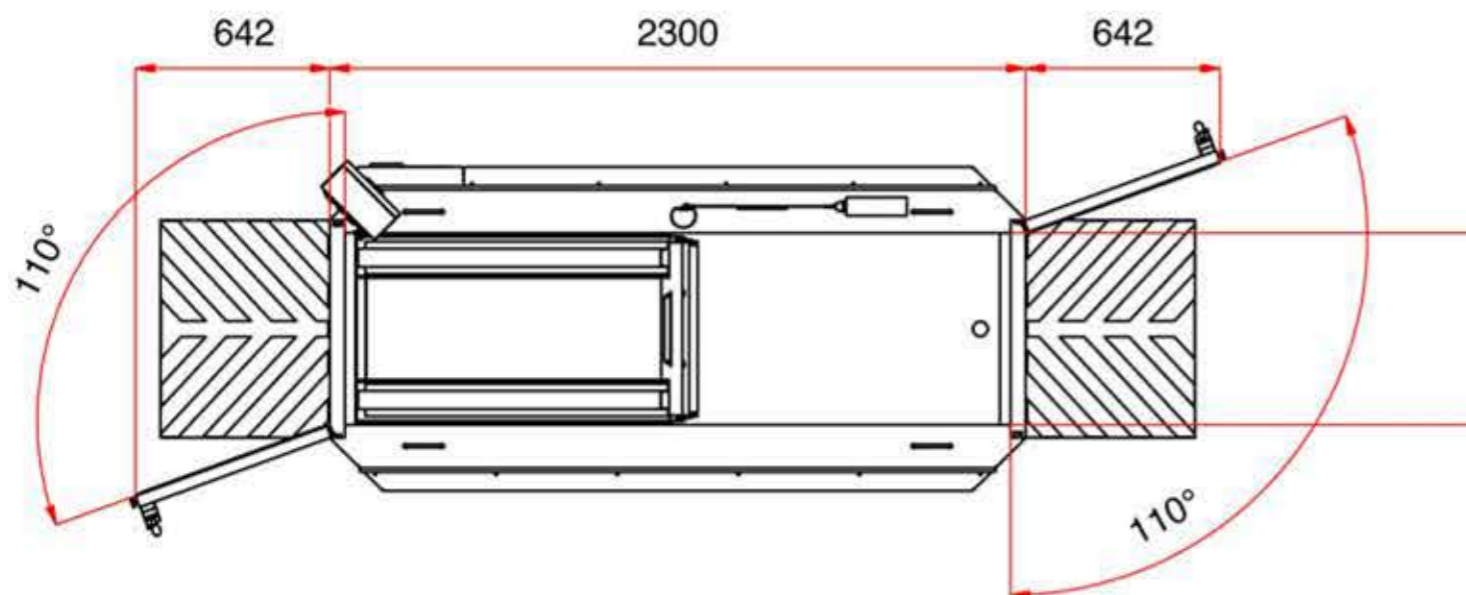
- SWIMMING POOL LAYOUT -
- Misure d'Ingombro Piscina -



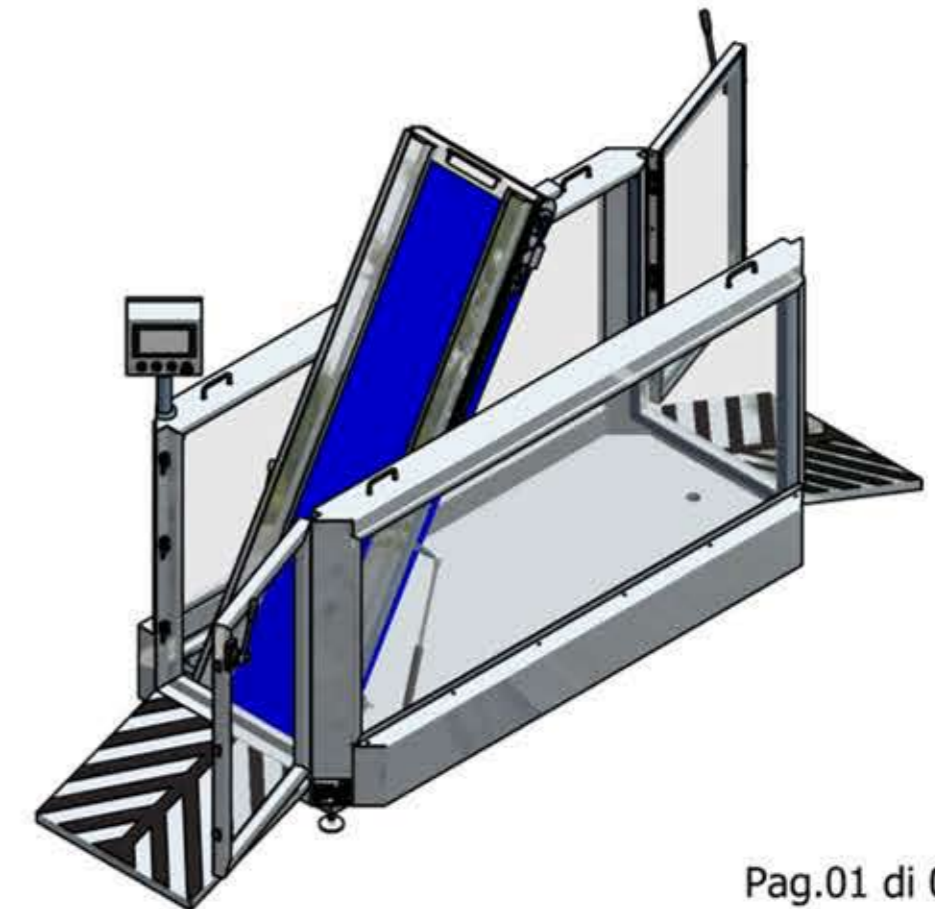
1070 Larg. con porte chiuse



Capacità Max.:	2000 Litri
Peso a Vuoto:	600 Kg.
Velocità Max.:	8 Km./h.
Potenza Installata Min.:	5 kW.
Tensione:	400 V + N + T



634 Vano d'accesso



Scala 1:25

Quote espresse in Millimetri