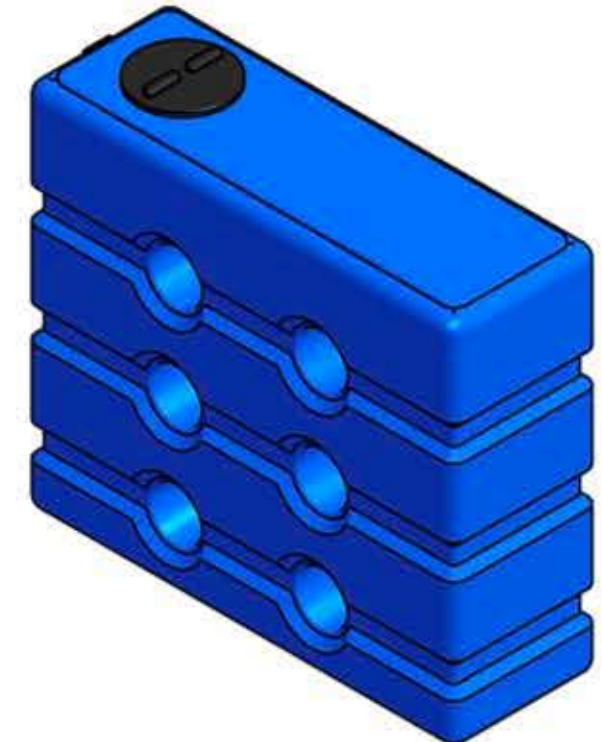
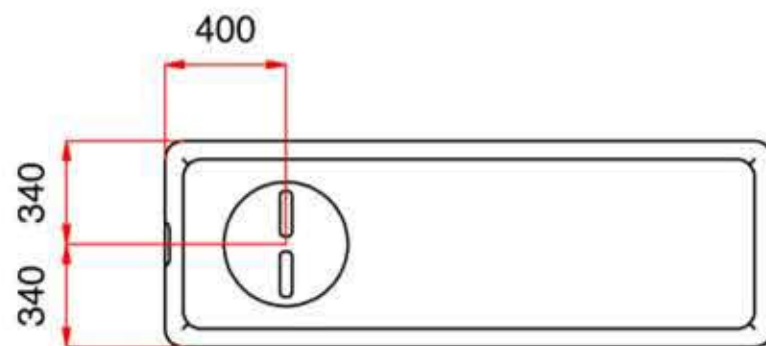
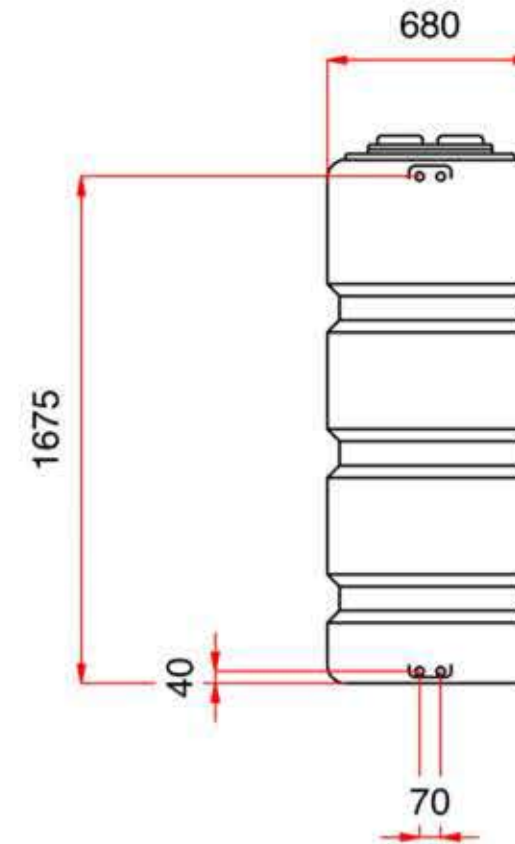
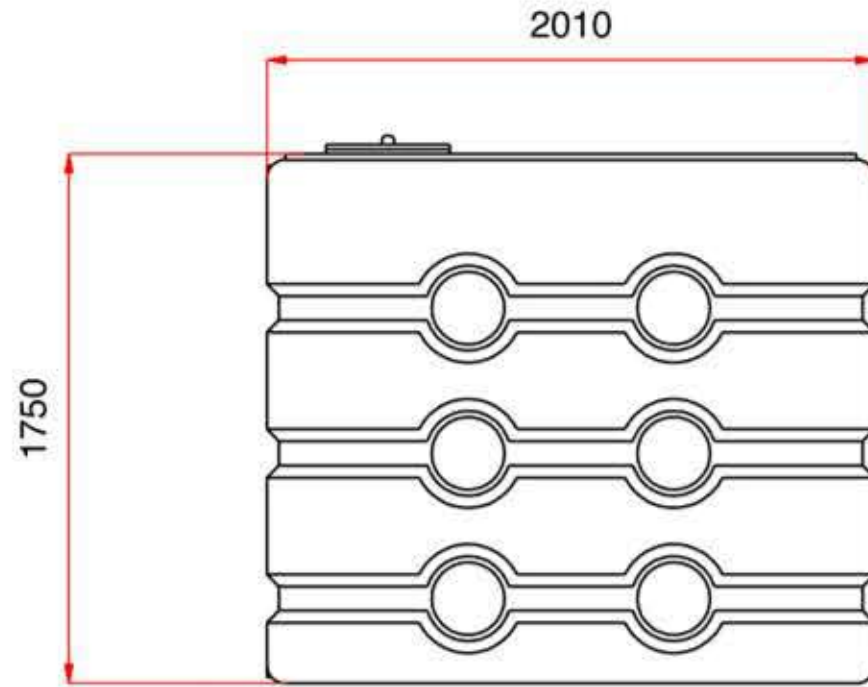




TAB. N° 00/B
Tav. n° 00/B

**Presentación de la maquina
-Medidas de carga-**

Capacidad:	2000 Litros
Peso en vacío:	100 Kg.



Escala 1:25

cotas expuestas en milímetros